

Kaba Card Collector CRP-M01

Neuheit! New!



Produktvorteile

- Schlanke Bauart
- Pflegeleichte, robuste Edelstahloberfläche
- Einfache Handhabung durch deutliches optisches Signal (grün / rot)
- Abschließbarer Auffangbehälter, der zum Entleeren leicht herausnehmbar ist

Product advantages

- Slim structure
- Sturdy and easy to clean surface
- Easy operation thanks to its clear signal display (green / red)
- Lockable collecting box can easily be removed for emptying

Kontrolle und Rücknahme von Ausweisen

Die Leserstandsäule mit der Bezeichnung CRP-M01 ist eine Einheit zur Kontrolle und Rücknahme von Ausweisen samt Schutzhülle und Cliphalter.

Die Anwendung der Säule ist im Speziellen gedacht für Dauerausweise oder auch für Besucherausweise, die auf ihre Gültigkeit und Berechtigung überprüft werden und je nach Leseergebnis einbehalten oder über eine Ausgabeschale wieder zurückgegeben werden. Die Freigabe aktiviert die Öffnung der entsprechenden Tür, Drehkreuz oder Drehsperre beim Verlassen des Gebäudes.

Check and collection of identification cards

The CRP-M01 card column is a unit to check and collect identification cards together with the protective cover and clip-holder.

The column is mainly used to control long-term identification cards, as well as visitor cards. After checking the validity and type of authorisation, the card is either given back to the user on a special tray or retained in the collecting box inside the column. The release activates the opening of the door or turnstile connected to the column, allowing to leave the building or secured area.



Montage

Auf fertigen Fußboden gedübelt FFB.
Mit Unterkonstruktion auf Rohfußboden RFB.

Abmessungen

Säulenkante 1180 mm
Säulendurchmesser 140 mm

Sichtflächen

Edelstahl seidenmatt Korn 320

Aufbau

Edelstahlsäule Ø 140 mm,
Materialdicke 2,9 mm
Durchgehendes Säulenrohr mit Abdeckung aus Kunststoff und integrierten LEDs für optisches Signal rot / grün.
Vorderseitig abschließbarer Auffangbehälter mit Kaba Hebelschloss für max. 50 Karten mit Halter.
Präsenzerkennung u. Schlitzsperr.

Funktion

Der Ausweis wird in den Kartenschlitz auf der Kunststoffabdeckung eingeworfen. Im Kartenkanal wird der Ausweis gehalten und gelesen. Über das Zutrittskontrollsystem wird über Berechtigung oder Nichtberechtigung sowie Rückgabe oder Einbehalten der Karte entschieden.

Elektrik

Betriebsspannung 24V

Ausführung

Standard vorbereitet für den Einbau eines marktüblichen Kartenlesers basierend auf RFID-Technologie. Bitte fragen Sie nach dem maximalen Einbauvolumen.

Empfohlenes Hüllenformat:
L 90 / H 65 / T 5 mm.
Zusätzliches Haltersystem:
nach Absprache.

Installation

Dowelled on finished floor.
With ground plate on structural floor.

Dimensions

Top edge of the column 1180 mm
Column diameter 140 mm

Finish

Stainless steel, satin finish, grain 320

Construction

Stainless steel column Ø 140 mm, thickness 2.9 mm
One-piece tube column with plastic cover and integrated LED for signal display red/green.
Collecting box, lockable at the front side, equipped with Kaba lever bolt.
Capacity for 50 cards with cover and holder.
Object detection and slot lock.

Function

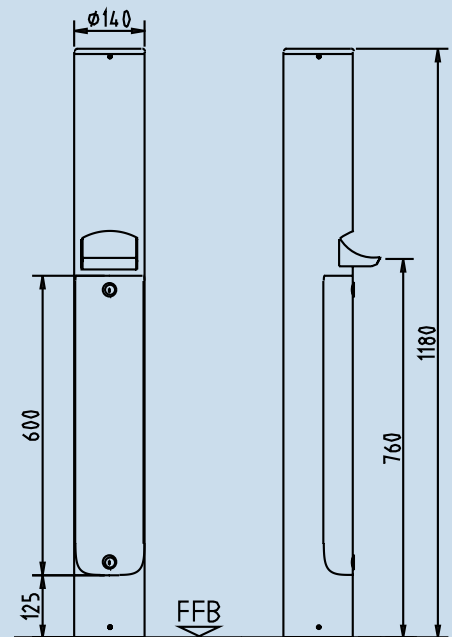
The user drops the card in the slot of the plastic cover. It is scanned and checked in the tube. The access control system evaluates and decides about authorisation and thus release or not. Depending on the situation the card is retained in the collecting box or returned to the user.

Electrical equipment

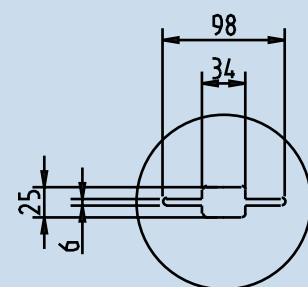
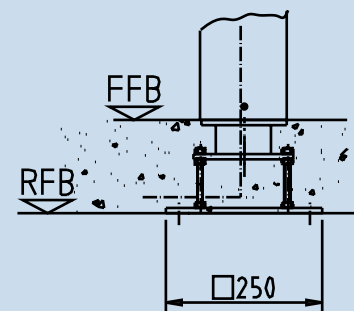
Power supply 24V

Type

Standard prepared for integration of RFID based card readers as usually available in the market. Please, contact us regarding maximum mounting volume.
Recommended card-holder dimensions:
L 90 / H 65 / D 5 mm.
Additional clip and holder systems:
please consult us.



auf RFB mit Unterkonstruktion
on structural floor with ground plate



Kaba Gallenschütz GmbH
Nikolaus-Otto-Strasse 1
77815 Bühl
Germany
Tel. +49 (0) 7223/286-0
Fax +49 (0) 7223/286-111
info@kjb.kaba.com

www.kaba-gallenschuetz.de

KABA®