



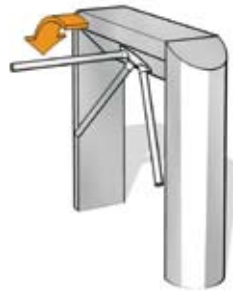
KABA®

Produktfakten Kerberos TPB Drehsperren

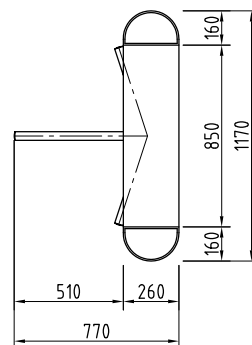
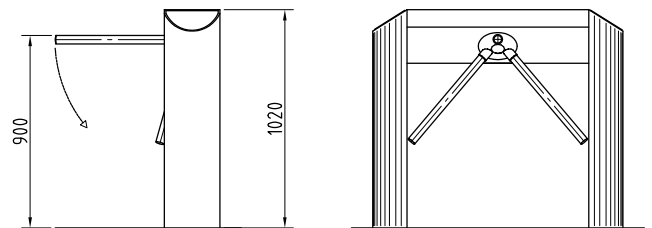
Steuerung der Personeneinzelpassage im Sichtbereich von Empfangspersonal oder automatische Zugangskontrolle in Verbindung mit Ausweislesern.

Standardanlagen

TPB-E02



Aufbau	Beschreibung	Gehäuse und Standfüße in einer Einheit (offene Bauweise)
	Material Gehäuse	Edelstahl AISI 304
	Material Standfüße, Fuß- bzw. Flanschplatte	Edelstahl AISI 304
	Material Sperrholme	Edelstahl AISI 304
Sichtflächen		Edelstahl seidenmatt geschliffen
Funktion		Typ 0 * Typ 1.1 ** Typ 1.2 *** Typ 2 ****
Elektrik		Steuerung in der Anlage integriert Stromversorgung 110-230 VAC, 50/60 Hz Ruheleistung 10 VA
Installation		gedübelt auf fertigen Fußboden FFB für Außenaufstellung geeignet
Schutzarten		Gehäuse IP 33, netzspannungsführende Komponenten IP 43



- * Typ 0 Bewegung manuell; mechanisch in eine Richtung frei/ Gegenrichtung gesperrt
- ** Typ 1.1 Bewegung manuell; eine Richtung elektrisch gesteuert/ Gegenrichtung gesperrt (beide Richtungen stromlos zu)
- *** Typ 1.2 Bewegung manuell; zwei Richtungen elektrisch gesteuert (beide Richtungen stromlos zu)
- **** Typ 2 Bewegung motorisch; Servopositionsantrieb/ 2 Richtungen elektrisch gesteuert

TPB-S03



Gehäuse mit Standfuß und Flanschplatte

Aluminium
Edelstahl AISI 304
Edelstahl AISI 304
Edelstahl seidenmatt geschliffen.
Aluminiumgehäuse lackiert nach RAL
Typ 2 ****

Steuerung in der Anlage integriert
Stromversorgung 110-230 VAC, 50/60 Hz
Ruheleistung 10 VA
gedübelt auf fertigen Fußboden FFB
für Außenaufstellung geeignet
Gehäuse IP 33, netzspannungsführende Komponenten IP 43

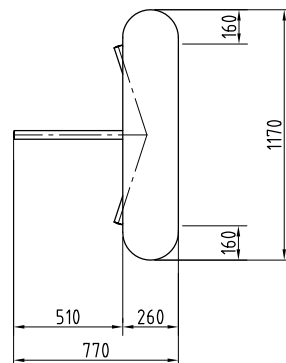
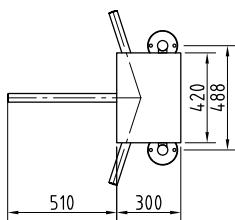
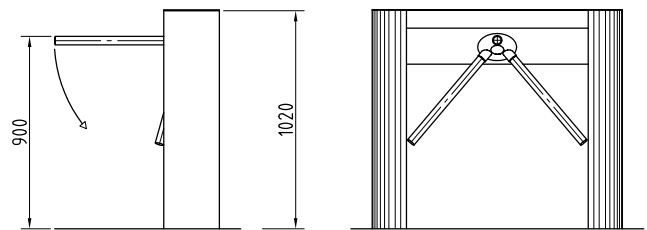
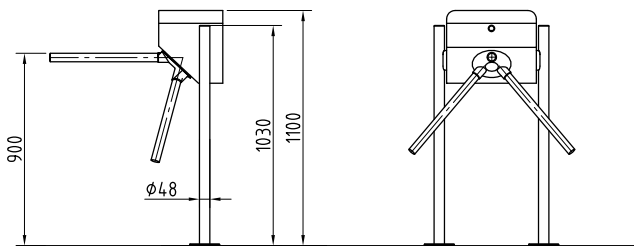
TPB-C01



Gehäuse und Standfüße mit einer Rückwand aus Edelstahl zwischen den Standfüßen

Edelstahl AISI 304
Edelstahl AISI 304
Edelstahl AISI 304
Edelstahl seidenmatt geschliffen
Typ 2 ****

Steuerung in der Anlage integriert
Stromversorgung 110-230 VAC, 50/60 Hz
Ruheleistung 10 VA
gedübelt auf fertigen Fußboden FFB
für Außenaufstellung nicht geeignet!

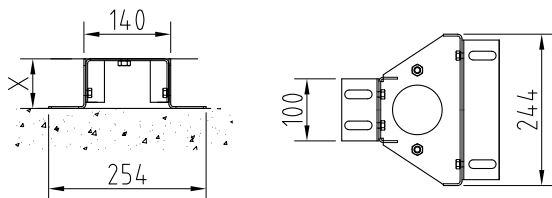


Optionen anlagen- und aggregatsabhängig für TPB Typen

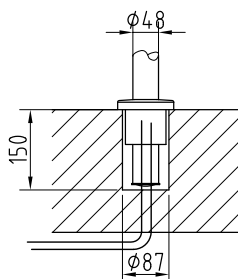
	TPB-E02	TPB-S03	TPB-C01
Aufbau			
• Abdeckplatte aus Holz			•
Funktion			
• Zähler, Zufallsgenerator mit Hupe	•	•	•
• Flucht- und Rettungswegbaugruppen mit einem Nottaster, optional zusätzliche Nottaster	•	•	•
• Abklappbare Holme bei Aggregaten Typ 1,1, 1,2 und 2. Bei Typ 2 erfolgt das Wiedereinrichten automatisch	•	•	•
Elektrik			
• Anbauvorbereitung für bauseitige Komponenten planeben	•		•
• Drucktaster planeben	•	•	•
• Übersteigschutz	•		•
• Bedieneinheiten und Rahmen oder Aufputzgehäuse	•	•	•
• Zusatzplatinen zur Erweiterung vorhandener Ein- und Ausgänge bei Aggregat Typ 2	•	•	•
• diverse Signalanlagen	•	•	•
• Sternverteiler (Anschluss von max. vier OPL möglich)	•	•	•
• Steckernetzteil zur Versorgung externer Knoten, 24 VDC/1A bei vernetzten Anlagen	•	•	•
Installation			
• Palette mit Edelstahlanschräge und Noppenbelag, Größe ca. 1,0 m x 1,5 m, Höhe ca. 32 mm	•	•	•
• mit Unterkonstruktion X = 80 - 160 mm für Rohfußboden	•	•	•
• mit eingegossenen Spannelementen und Abdeckrosetten für Rohfußboden			•

Installationsvarianten

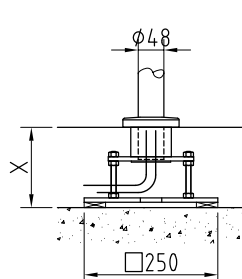
Unterkonstruktion TPB-E02/C01



Eingegossen TPB-S03

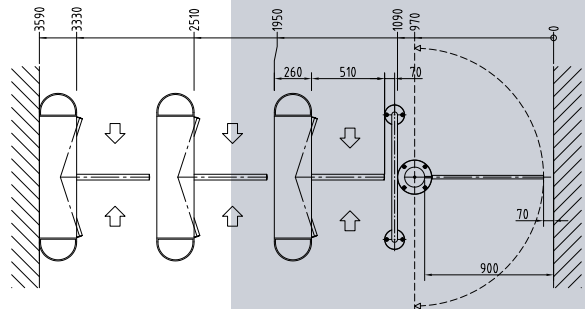
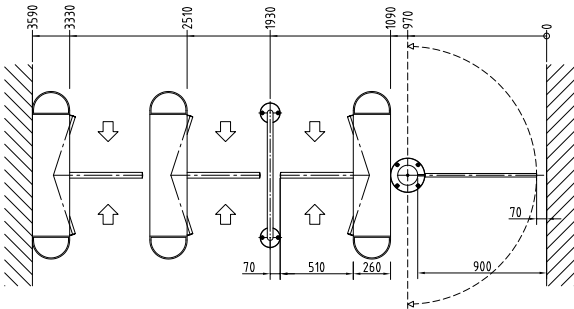
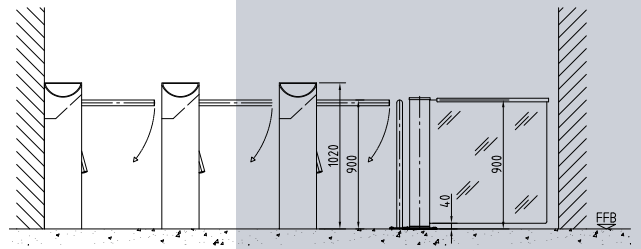
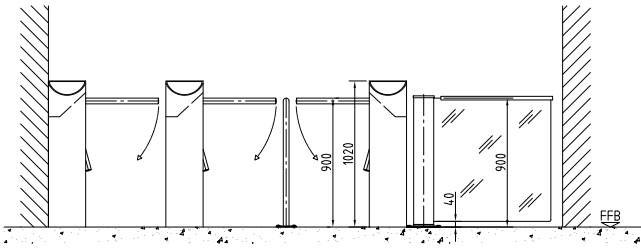


Unterkonstruktion TPB-S03

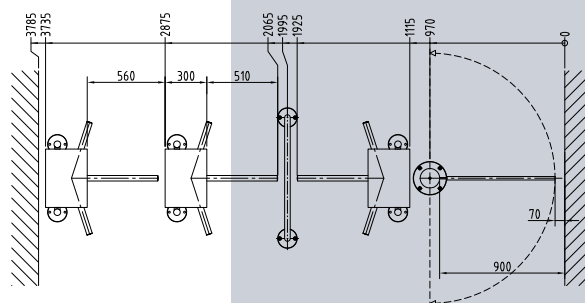
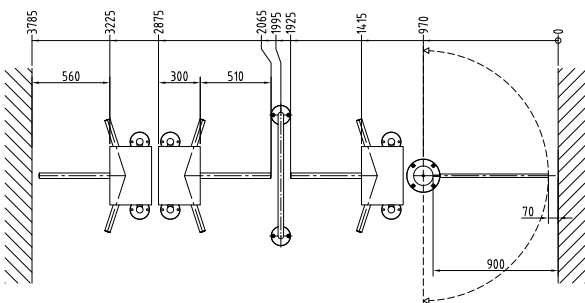
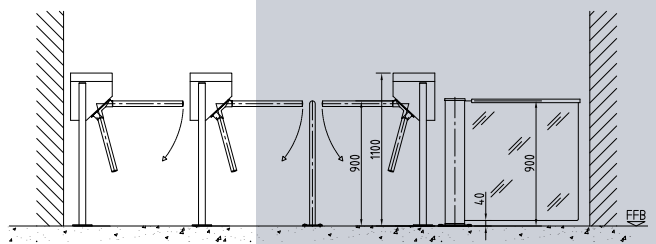
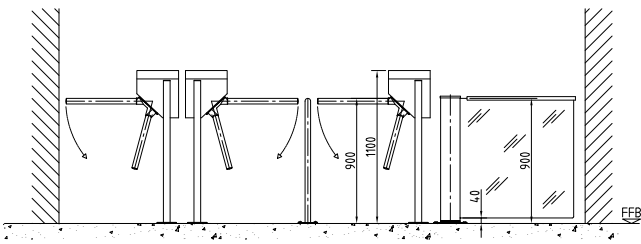


Aufstellungszeichnungen

am Beispiel von TPB-E02



am Beispiel von TPB-S03



The logo for KABA, featuring the word "KABA" in a bold, stylized, sans-serif font. The letters are dark blue with a white outline, and a registered trademark symbol (®) is located to the upper right of the letter "A".

KABA®

Kaba Gallenschütz GmbH
Nikolaus-Otto-Strasse 1
77815 Bühl
Germany
Tel. +49 (0) 7223/286-0
Fax +49 (0) 7223/286-111
info@kgb.kaba.com

www.kaba-gallenschuetz.de