



**KABA**<sup>®</sup>

# Public Systems & Solutions



## Einlasskontrolle flexibel geregelt

«An Spitzentagen ist unser Stadion prallgefüllt: bis zu 45.000 Fans kommen um das Spiel zu erleben. Der kontrollierte Einlass von solchen Besucherströmen innerhalb kurzer Zeiträume, erfordert leistungsfähige Systeme, die den berechtigten Eintritt effizient regeln. Mit Kaba Anlagen konnten wir an den unterschiedlichen Eingängen die jeweils notwendige Benutzerfrequenz und Sicherheitsstufe flexibel definieren.»

# Public Systems & Solutions



Mit diesem Geschäftsbereich bietet Kaba spezifische Lösungen für den geregelten Einlass von Besuchern in öffentlichen und Freizeit-Einrichtungen. Die Hauptanforderungen sind hier Schnelligkeit, einfache Bedienung und effiziente Zugangskontrolle. Je nach Benutzerfrequenz, gewünschter Sicherheitsstufe und Umfeldbedingungen bietet Kaba die passende Drehsperrre, Drehkreuz oder Spezialanlage in vielfältigen Varianten. Unsere PSS-Produkte sind kompatibel mit den unterschiedlichsten Systemen für Ticket-Management - von der einfachen Barcode-Karte bis zum VIP-Pass mit biometrischen Merkmalen.



Für den barrierefreien Zugang empfehlen wir automatische halbhohe Schwenktüren in passendem Design.

# TPB Drehsperren

Kaba Drehsperren sind TÜV geprüft für den Einsatz in Flucht- und Rettungswegen und können von einem zentralen Gebäudemanagementsystem gesteuert werden. Sie bewegen sich mit geringen dynamischen Kräften zum Schutz der Benutzer.

Motorisierte Ausführungen bieten einen patentierten Abklappmechanismus mit automatischer Wiedereinrichtung - besonders praktisch für Stadien und Großveranstaltungszentren mit vielen Anlagen. In Gefahr- oder Notsituationen klappt der obere Holm automatisch ab, so dass ein

freier Durchgang entsteht. Die Wiedereinrichtung erfolgt automatisch auf Knopfdruck. Somit ist es nicht notwendig, dass Personal die Drehsperren manuell in die Betriebsstellung richten nachdem die Gefahrensituation vorbei ist.



## Produktvorteile

- funktional, schnell und platzsparend
- Anlage öffnet auch unter Last
- Option mit abklappbaren Holmen und automatischer Wiedereinrichtung
- Versionen für die Aufstellung im Freien
- Version mit Servopositionsantrieb für mehr Komfort





### Einsatzgebiete

- Stadien und Sportstätten
- Schwimm- und Thermalbäder
- Fitness-Studios
- Freizeitparks
- Skilifte
- Messegelände
- Zoos
- Museen
- Casinos
- öffentliche Verkehrsmittel



# HTS Halbhohe Drehkreuze

Hauptmerkmal dieser funktionellen Drehkreuze ist das formschöne Gehäuse aus Edelstahl, ergonomisch gestaltet für einen optimalen Personenfluss. Die Doppelanlage ist durch die Verzahnung der Holme besonders platzsparend. Die HTS Drehkreuze sind in zwei Höhen erhältlich - mit drei bzw. vier Stabreihen. Aufgrund des attraktiven Designs werden die Anlagen gerne beim Zugang zu Schwimmbädern, Thermen und Fitness-Studios eingesetzt.

## Produktvorteile

- attraktive Form für anspruchsvolle Eingangsbereiche
- komplett aus robustem Edelstahl
- platzsparend als Doppelanlage
- ruhiger, geräuscharmer Lauf
- Ausführungen mit 3 oder 4 Stabreihen



## Einsatzgebiete

- Schwimm- und Thermalbäder
- Fitness-Studios
- Stadien und Sportstätten
- Freizeitparks
- Messegelände
- Zoos
- Museen
- Casinos
- öffentliche Sanitäreanlagen



# HSG Halbhohe Sensorpassagen

Diese Anlage besteht aus einem sensorisch überwachten Durchgang mit automatischen Schiebeflügeln, die während der Passage mit einer bogenförmigen Bewegung ins Gehäuse fahren. Dadurch ermöglicht sie eine schnelle, komfortable und berührungslose Passage. Unmittelbar nach dem Durchgang schließen die Türen sofort automatisch, um eine unberechtigte Passage zu verhindern. Dabei garantiert die einzigartige Sensorik einen hohen Personenschutz: sie erkennt Passanten akkurat

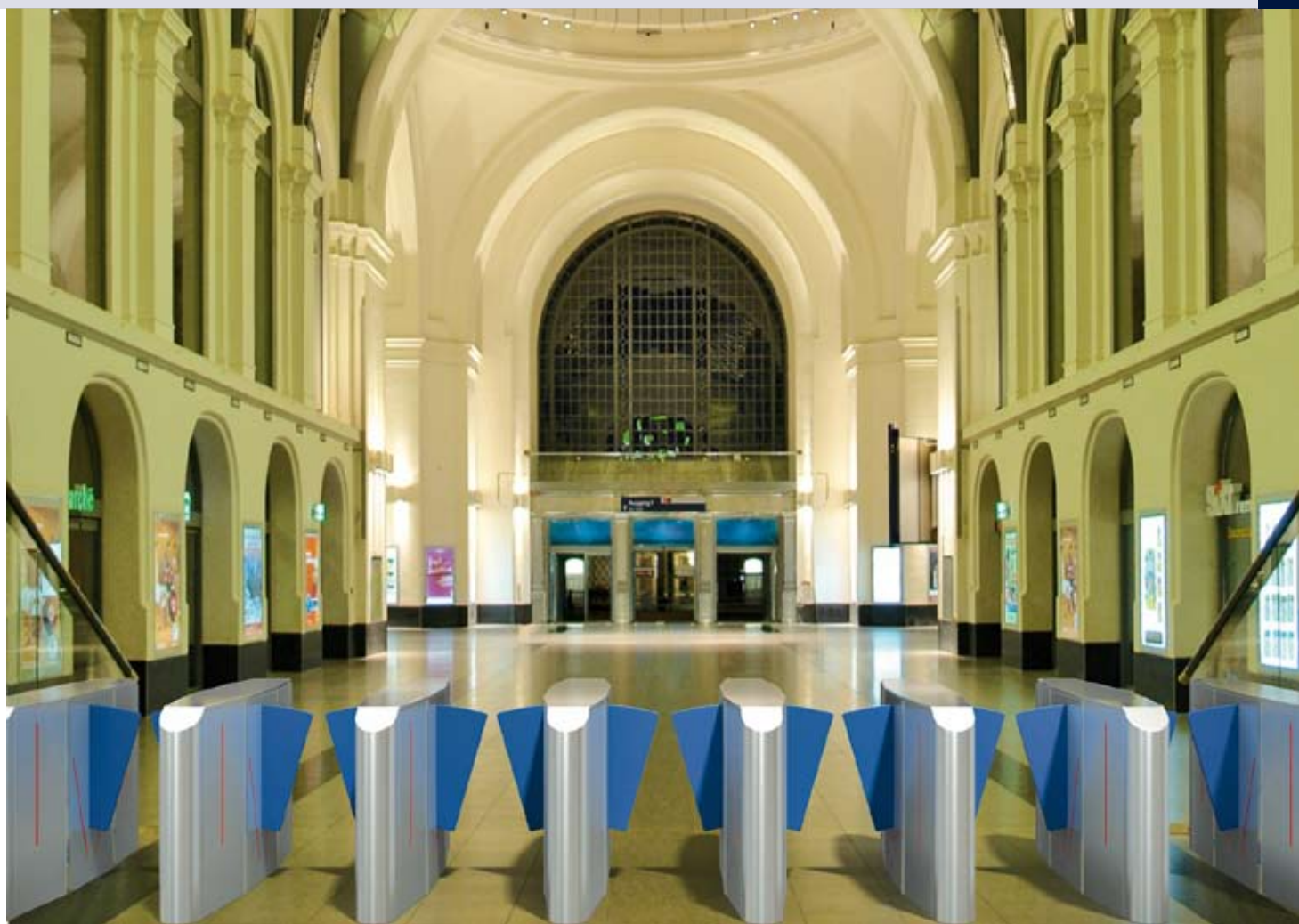
und verhindert Verletzungen durch die Schiebeflügel.

## Produktvorteile

- einzigartige Schutzsensorik: V-förmige Sensorleisten für höchsten Personenschutz und vertikales Lichtgitter für Einzelpassage
- hohe Personenfrequenz
- komfortable, schnelle Passage
- kein Kontakt mit den Flügeln
- hohe Akzeptanz bei Benutzer

## Einsatzgebiete

- öffentliche Verkehrsmittel
- Messegelände
- Thermen und Bäder
- Fitness-Studios
- Museen



# FTS Drehkreuze



6

## Einsatzgebiete

- Stadien und Sportstätten
- Schwimm- und Freibäder
- Freizeitparks
- Zoos
- Freilichtmuseen
- Fahrradabstellplätze

Diese Anlagen sind besonders geeignet für die Absicherung von Einrichtungen mit höheren Sicherheitsanforderungen, wie Fußballstadien oder Großveranstaltungszentren sowie für die Arealabsicherung von Freibädern.

Hohe Drehkreuze bieten eine optimal geregelte Einzelpassage und die notwendige Robustheit, da die Anlagen meistens im Freien stehen. Zur Auswahl stehen Versionen mit drei oder vier Flügeln in einer Vielfalt von Ausführungen.

## Produktvorteile

- funktional, robust und wetterfest
- Einzelpassage optimal geregelt (minimaler Personalaufwand)
- kein Einsperren von Personen dank patentierter Grenzpunktverriegelung
- als Doppelanlagen besonders platzsparend
- Drehkreuzsäule und Holme aus Edelstahl
- Versionen mit Servopositionsantrieb
- Versionen mit abschließbarer Tür zum Schutz gegen Vandalismus
- Versionen mit integrierter Fahrradtür
- Modularität: diverse Holme, Dachtypen, Leit- und Seitenelemente miteinander kombinierbar



# Für jede Zugangssituation eine passende Lösung



Schnell, robust und bedienerfreundlich  
TPB Drehsperren regeln den Einlass zum  
Sportstadion



Eine automatische Schwenktür neben der Dreh-  
sperre sorgt für den barrierefreien Zugang



Leser und Münzaufnahme sind in die Standfüße  
der Drehsperren integrierbar



Zugang zum Schwimmbereich stilvoll gelöst mit  
HTS halbhohen Drehkreuzen







Raffiniert für Fußballstadien - bei dem FTS-LO2  
Drehkreuz sind Leser und Anlage nach dem Spiel  
hinter abgeschlossenen Türen vor Vandalismus  
geschützt:  
... in geöffnetem Zustand







... in geschlossenem Zustand

# PSS Produktpalette

## Dreizehn Varianten, vielfältige Optionen

Drehsperrn	TPB-E01	TPB-L06	TPB-L04	Option mit Standfüßen
				
Gesamtbreite in mm	770	1470	707	732
Gehäuse	Edelstahl	Edelstahl	Kunststoff	
Standfüße	Edelstahl	Edelstahl	keine	Edelstahl
Holme	Edelstahl	Edelstahl	Aluminium	
Servopositionsantrieb	Option	Option	-	
Aufstellung im Freien	ja	ja	nein	
Besonderheit			integrierte Signalanlage	

Drehsperrn	TPB-L07	Halbhohe Sensorpassage HSG-L01
		
Gesamtbreite in mm	762	1240
Gehäuse	Edelstahl	Edelstahl
Standfüße	Edelstahl	Edelstahl
Holme	Edelstahl	Türflügel: Polyurethan
Servopositionsantrieb	Option	Standard
Aufstellung im Freien	ja	nein
Besonderheit	passendes Design zur TPB-M04	integriertes Sensorsystem

Halbhohe Drehkreuze	HTS-L01	HTS-L02
		
Gesamtbreite in mm	1290	1790
Gesamthöhe in mm	1120 bei 3 Stabreihen 1380 bei 4 Stabreihen	1120 bei 3 Stabreihen 1380 bei 4 Stabreihen
Flügelanzahl	4 (90°)	2 x 4 (90°)
Gestell u. Türflügelkreuz	Edelstahl	Edelstahl
Grenzpunktverriegelung	Standard	Standard
Servopositionsantrieb	Standard	Standard
Aufstellung im Freien	ja	ja
Besonderheit	jederzeit erweiterbar als HTS-L02	Doppelanlage, Verbindungselemente aus Glas

**Drehkreuze****FTS-L01****FTS-L02**

Gesamtbreite in mm	2050	2080
Flügelanzahl	2 x 4 (90°)	2 x 4 (90°)
Portal u. Gehäuse	Stahl u. Aluminium	Stahl u. Aluminium
Türflügelkreuz	Edelstahl	Edelstahl
Grenzpunktverriegelung	Standard	Standard
Servopositionsantrieb	Option	Option
Schutzdach	Option	Standard
Besonderheit	Doppelanlage	Doppelanlage / Anlage motorisch abschließbar durch Schutztür

**Drehkreuze****FTS-L05****FTS-L04**

Gesamtbreite in mm	1370	1370
Flügelanzahl	4 (90°)	4 (90°)
Portal u. Gehäuse	Stahl u. Aluminium	Stahl u. Aluminium
Türflügelkreuz	Edelstahl	Edelstahl
Grenzpunktverriegelung	Standard	Standard
Servopositionsantrieb	Option	Option
Schutzdach	Option	Option
Besonderheit	Wie FTS-L01, jedoch als Einzelanlage	

**Drehkreuze mit Fahrradtür****FTS-M01**

Gesamtbreite in mm	2440
Flügelanzahl	3 (120°)
Sperrholme	Stabform
Türflügelkreuz	Edelstahl
Grenzpunktverriegelung	Standard
Servopositionsantrieb	Standard
Schutzdach	Option
Besonderheit	automatische Fahrradtür

The logo for KABA, featuring the word "KABA" in a bold, stylized, sans-serif font. The letters are white with a dark outline, and a registered trademark symbol (®) is positioned to the upper right of the letter "A".

**KABA®**

**Kaba Gallenschütz GmbH**  
Nikolaus-Otto-Strasse 1  
77815 Bühl  
Germany  
Tel. +49 (0) 7223/286-0  
Fax +49 (0) 7223/286-111  
info@kgb.kaba.com

[www.kaba-gallenschuetz.de](http://www.kaba-gallenschuetz.de)